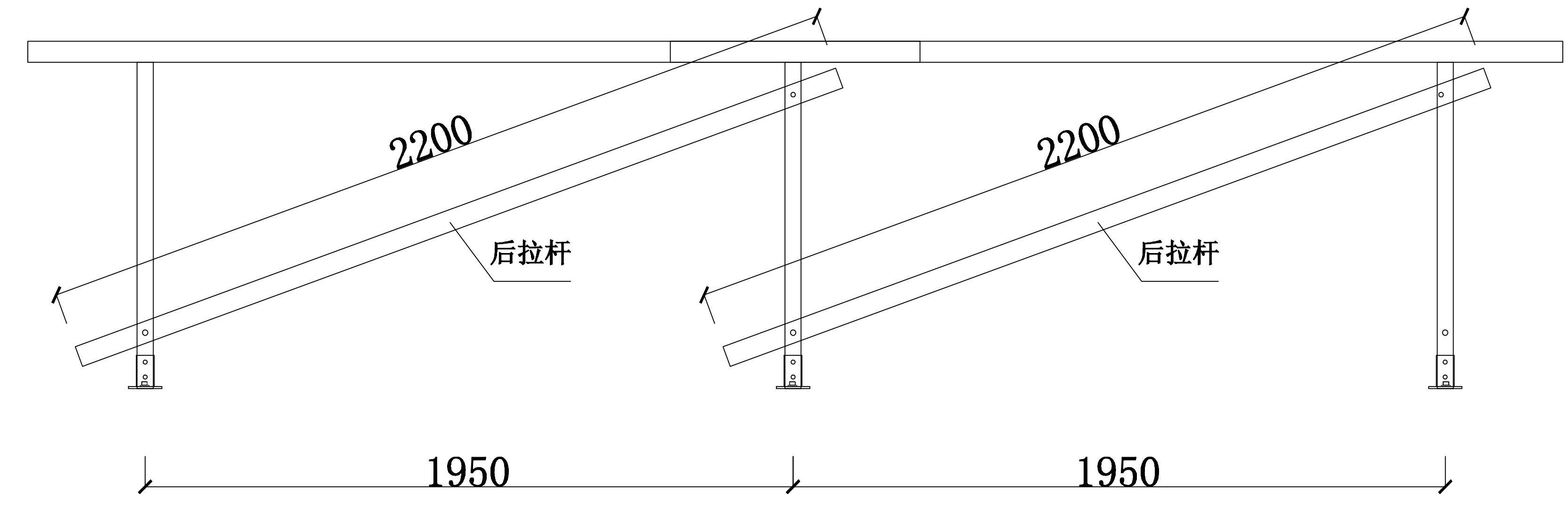
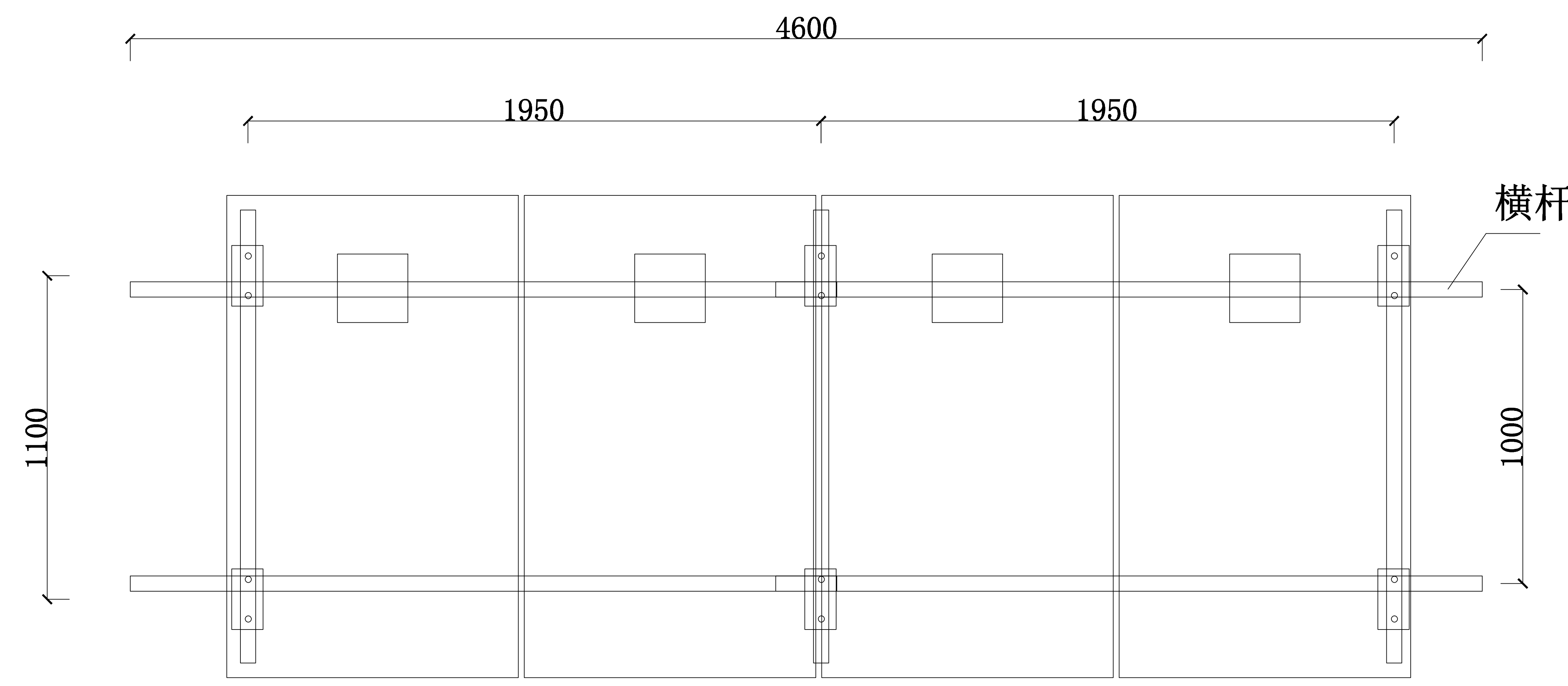


侧视图



后视图



俯视图

支架材料清单(1*4)

序号	名称	规格型号	数量	单位	备注
1	前立柱	C型钢41*41*1.5mm热浸锌 L500mm, 冲孔宽12mm, 一头两侧钻孔φ12mm 孔中心到边距20mm	3	根	
2	后立柱	C型钢41*41*1.5mm热浸锌 L800mm, 冲孔宽12mm, 一头两侧钻孔φ12mm 孔中心到边距20mm	3	根	
3	脚座	适用于C型钢41*41*1.5mm镀锌,	6	套	
4	斜杆	C型钢41*41*1.5mm热浸锌 L1500mm, 冲孔宽12mm,	3	根	
5	横杆	C型钢41*41*1.5mm热浸锌 L4600mm, 冲孔宽12mm,	2	根	
6	后拉杆	C型钢41*41*1.5mm镀锌 L2200mm, 冲孔宽10mm	2	根	
7	铰接件	适用于C型钢41*41*1.5mm镀锌钢, 冲孔宽12mm	6	套	
8	铰接件-立柱固定螺丝1	不锈钢内六角M10*70螺丝+螺母+平垫片+弹簧垫片	6	套	
9	固定螺栓	不锈钢内六角M10*30螺丝+2平垫片+1弹簧垫片	40	套	
10	异形螺母1	M10 镀锌 带弹簧(或塑料套)	40	套	
11	边压	高35mm 铝合金(用于固定高度35mm边框组件)	4	个	
12	中压	宽20mm 铝合金	6	个	
13	中压-边压螺丝	不锈钢 内六角M8*40螺丝+弹簧垫片	10	套	
14	异形螺母2	M8 合金 带弹簧(或塑料套)	10	个	
15	化学螺栓	不锈钢M12*100 含药剂 配1平垫1弹垫1螺母	12	个	
16					

		东莞市星火太阳能科技股份有限公司			1*4片C型钢支架 项目工程		施工图设计阶段	
审核		校对		支架安装图				
批准	王小坤	设计	雷云桥					
		制图						
日期	20210302	单位	mm	比例	1:1	图号		